

## Ficha Técnica de Producto

## AV44500

### Descripción General:

Tubos de apoyo para minusválidos, rehabilitados, tercera edad. Su forma ergonómica permite a los usuarios sujetarse perfectamente

### IMAGEN



### Componentes y Materiales:

- Fabricado en acero inoxidable 304 Cal.18 esmerilado serie AV.
- Cuerpo en tubular Diámetro de 1 1/4" (32mm) sin costura.
- Incluye Kit de instalación

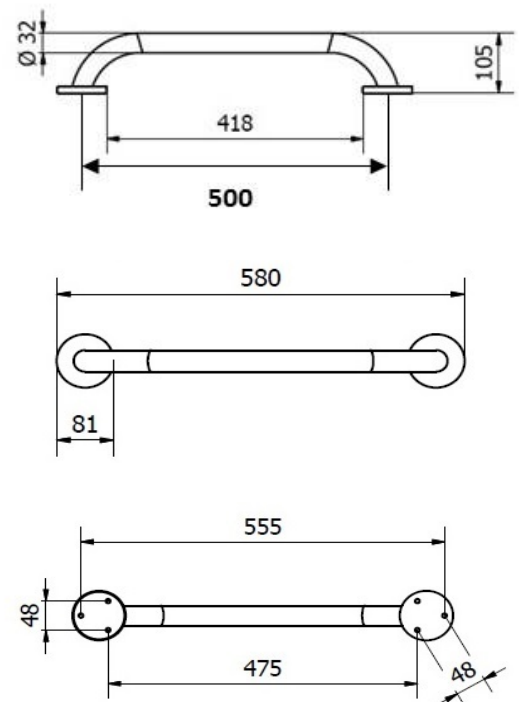
### Características Técnicas:

Dimensiones en Milímetros :	Largo: 500	Fondo: 81	Alto: 105
Dimensiones en Pulgadas :	Largo: 19.68"	Fondo: 3.18"	Alto: 4.13"
Dimensiones en Pulgadas :	Largo: 19 11/16"	Fondo: 3 3/16"	Alto: 4 9/64"
Capacidad :	Apoyo 1 persona		
Cantidad expedida :	No aplica		
Peso :	750 grs.	1.65 lb	
Contenido por caja :	1 pieza por caja		
Acabado:	Esmerilado Fino		

### Limpieza de equipo :

Para la limpieza de este producto es suficiente con un trapo húmedo. Los solventes pueden opacar la pieza.

### Esquema del Producto:



### Funcionamiento:

Barra de sujeción para rehabilitados, minusválidos, tercera edad.

### Instalación:

Se recomienda en áreas para discapacitados aproximadamente 1 m de altura

**VALIDADO**

DEPARTAMENTO DE INGENIERIA  
 AUTORIZO: LAURA LILIA GUERRERO  
 ELABORO: GUADALUPE DE LA LUZ  
 CLAVE: ING-FO-01  
 FORMATO Y DISPONIBLE: INGENIERIA  
 REV-01 VER-01

JOFEL se reserva el derecho a realizar modificaciones y/o cambios en los productos y componentes así como en sus especificaciones sin previo aviso