

Ficha Técnica de Producto

AV44600

Descripción General:

Tubos de apoyo para minusválidos, rehabilitados, tercera edad. Su forma ergonómica permite a los usuarios sujetarse perfectamente

IMAGEN

Componentes y Materiales:

- Fabricado en acero inoxidable 304 Cal.18 esmerilado serie AV.
- Cuerpo en tubular Diámetro de 1 1/4" (32mm) sin costura.
- Incluye Kit de instalación



Características Técnicas:

Dimensiones en Milímetros :	Largo: 600	Fondo: 81	Alto: 105
Dimensiones en Pulgadas :	Largo: 23.62"	Fondo: 3.18"	Alto: 4.13"
Dimensiones en Pulgadas :	Largo: 23 5/8"	Fondo: 3 3/16"	Alto: 4 9/64"
Capacidad :	Apoyo 1 persona		
Cantidad expedida :	No aplica		
Peso :	840 grs.	1.85 lb	
Contenido por caja :	1 pieza por caja		
Acabado:	Esmerilado Fino		

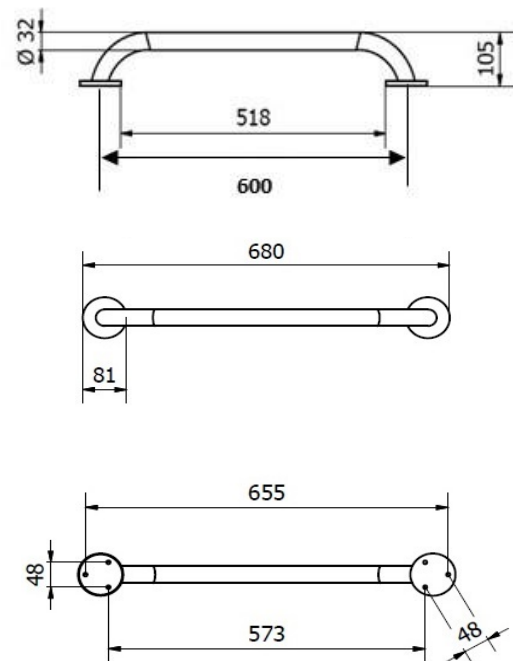
Limpieza de equipo :

Para la limpieza de este producto es suficiente con un trapo húmedo. Los solventes pueden opacar la pieza.

Esquema del Producto:

Funcionamiento:

Barra de sujeción para rehabilitados, minusválidos, tercera edad.



Instalación:

Se recomienda en áreas para discapacitados aproximadamente 1 m de altura

VALIDADO

DEPARTAMENTO DE INGENIERIA
 AUTORIZO: LAURA LILIA GUERRERO
 ELABORO: GUADALUPE DE LA LUZ
 CLAVE: ING-FO-01
 FORMATO Y DISPONIBLE: INGENIERIA
 REV-01 VER-01

JOFEL se reserva el derecho a realizar modificaciones y/o cambios en los productos y componentes así como en sus especificaciones sin previo aviso