



## Secador Futura Pulsador Blanco

### Ficha Técnica de Producto

AA13126

#### Descripción General :

Secador para manos, se acciona oprimiendo el botón frontal que genera una descarga de aire caliente. Color de Línea en Blanco.

#### Componentes y Materiales :

- Tapa fabricada en ABS
- Componentes Internos fabricados en (PC+ABS)
- Temporizador y motor conectados con cables aislados.
- Cuenta con resistencia a la salida del caracol que permite calentar el aire a 55°C aproximadamente.
- Incluye Kit de instalación

#### Características Técnicas :

Dimensiones en Milímetros :	Alto: 320	Largo: 221	Fondo: 145
Dimensiones en Pulgadas :	Alto: 12.59"	Largo: 8.7"	Fondo: 5.7"
Dimensiones en Pulgadas :	Alto: 12 19/32"	Largo: 8 45/64"	Fondo: 5 45/64"
Tiempo de Temporización:	40 a 50 Segundos		
Cantidad expedida :	40 Lts. Aire		
Peso :	3.15 Kg.	6.94 lb	
Sugerencia de Instalación:	Mas de 1 metro de altura		
Contenido por caja :	1 pieza		
Acabado:	Liso		
Decibeles (aproximadamente)	70		

#### IMAGEN



#### Limpieza de Equipo :

Para la limpieza de este producto es suficiente con un trapo húmedo. Los solventes pueden opacar la pieza y borrar la serigrafía.

#### Precauciones :

No instalarlo cerca de ambientes húmedos (piscinas o regaderas); No utilizarlo en locales donde se manipulen sustancias inflamables (solventes o gases).

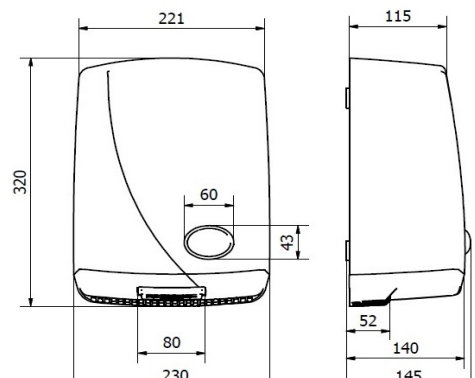
#### Funcionamiento :

Oprimir el botón que esta al frente del secador para obtener una descarga de aire.

#### Especificaciones Eléctricas :

Tensión de Alimentación :	125 V - 60 Hz	Potencia :	1400 W
	Clase II		
Aislamiento Eléctrico :	(sin cable tierra)	Caudal nominal :	40 lt. Aire

#### Esquema del Producto:



**VALIDADO**

DEPARTAMENTO DE INGENIERIA  
AUTORIZO: LAURA LILIA GUERRERO  
ELABORO: GUADALUPE DE LA LUZ  
CLAVE: ING-FO-01  
FORMATO Y DISPONIBLE: INGENIERIA  
REV-01 VER-01

JOFEL se reserva el derecho a realizar modificaciones y/o cambios en los productos y componentes así como en sus especificaciones sin previo aviso