

Ficha Técnica de Producto
AA18526
Descripción General :

Secador para manos, se acciona aproximando las manos al sensor que se encuentra en la rejilla (parte inferior) que genera una descarga de aire caliente hasta retirar las manos. Color de Línea en Acero Inoxidable

IMAGEN

Componentes y Materiales :

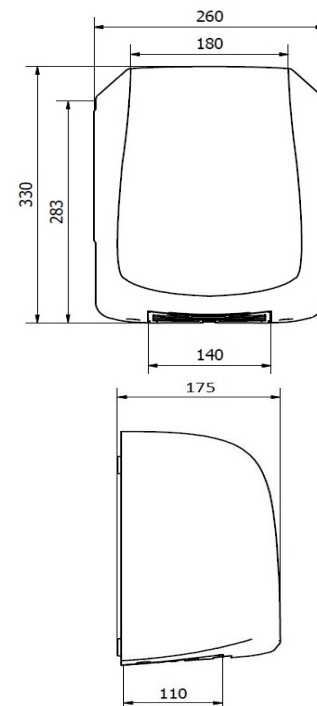
- Tapa fabricada en acero Inox. (AISI 304)
- Componentes Internos fabricados en (ABS+PC)
- Doble aislamiento eléctrico.
- Cuenta con un filtro standard para polvo y partículas.
- Desconexión automática de la resistencia cuando la temperatura ambiente $\geq 25^{\circ}\text{C}$
- Incluye Kit de instalación

Características Técnicas :

Dimensiones en Milímetros :	Alto: 330	Largo: 260	Fondo: 175
Dimensiones en Pulgadas :	Alto: 12.99"	Largo: 10.23"	Fondo: 6.88"
Dimensiones en Pulgadas :	Alto: 13"	Largo: 10 1/4"	Fondo: 6 57/64"
Tensión :	125V 60Hz		
Potencia Total :	1400 W		
Velocidad del aire:	400 km/h		
Caudal Eficaz:	220 m ³ /HORA		
Peso:	4.185 Kg	9.22 lb	
Clase:	II (No necesita toma de tierra)		
Grado de protección:	IP 23		

Limpieza de Equipo :

Para la limpieza de este producto es suficiente con un trapo húmedo. Los solventes pueden opacar la pieza y borrar la serigrafía.

Esquema del Producto:

Funcionamiento :

Colocar las manos frente a la rejilla la cual esta en la parte inferior del secador. (Tiempo de Secado 10 segundos).

Instalación :

No instalarlo cerca de ambientes húmedos (piscinas o regaderas); No utilizarlo en locales donde se manipulen sustancias inflamables (solventes o gases).

VALIDADO

DEPARTAMENTO DE INGENIERIA
 AUTORIZO: LAURA LILIA GUERRERO
 ELABORO: GUADALUPE DE LA LUZ
 CLAVE: ING-FO-01
 FORMATO Y DISPONIBLE: INGENIERIA
 REV-01 VER- 01

JOFEL se reserva el derecho a realizar modificaciones y/o cambios en los productos y componentes así como en sus especificaciones sin previo aviso