



SILVER Secador Pulsador

Ficha Técnica de Producto

AA91126

Descripción General :

Secador para manos, se acciona oprimiendo el botón frontal que genera una descarga de aire caliente. Color de Línea en Acero Inoxidable.

Componentes y Materiales :

- Tapa fabricada en acero Inox. (AISI 304)
- Componentes Internos fabricados en (PC+ABS)
- Temporizador y motor conectados con cables aislados.
- Cuenta con resistencia a la salida del caracol que permite calentar el aire a 55°C aproximadamente.
- Incluye Kit de instalación

Características Técnicas :

Dimensiones en Milímetros :	Alto: 220	Largo: 280	Fondo: 210
Dimensiones en Pulgadas :	Alto: 8.66"	Largo: 11.02"	Fondo: 8.26"
Dimensiones en Pulgadas :	Alto: 8 21/32"	Largo: 11 1/32"	Fondo: 8 17/64"
Tiempo de Temporización:	40 a 50 Segundos		
Cantidad expedida :	72 Lts. Aire		
Peso :	3.7 Kg.	8.15 lb	
Sugerencia de Instalación:	Mas de 1 metro de altura		
Contenido por caja :	1 pieza		
Acabado:	Brillante		
Decibeles (aproximadamente)	76		

IMAGEN



Limpieza de Equipo :

Para la limpieza de este producto es suficiente con un trapo húmedo. Los solventes pueden opacar la pieza y borrar la serigrafía.

Precauciones :

No instalarlo cerca de ambientes húmedos (piscinas o regaderas); No utilizarlo en locales donde se manipulen sustancias inflamables (solventes o gases).

Funcionamiento :

Oprimir el botón que esta al frente del secador para obtener una descarga de aire.

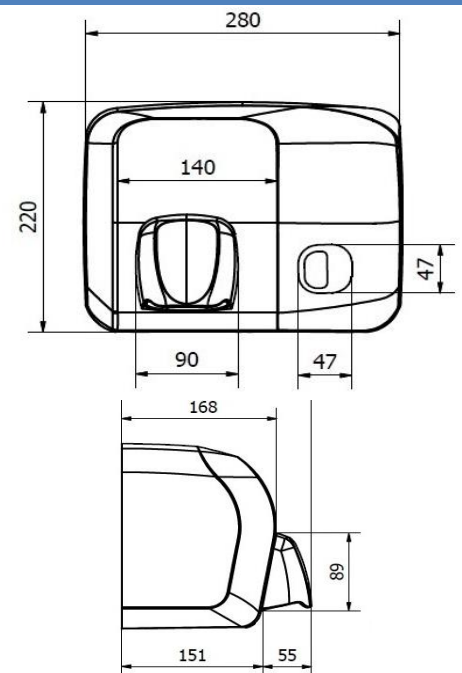
Especificaciones Eléctricas :

Tensión de Alimentación :	125 V - 60 Hz	Potencia :	2000 W
Aislamiento Eléctrico :	Clase II	Caudal nominal :	72 lt. Aire

VALIDADO

DEPARTAMENTO DE INGENIERIA
 AUTORIZO: LAURA LILIA GUERRERO
 ELABORO: GUADALUPE DE LA LUZ
 CLAVE: ING-FO-01
 FORMATO Y DISPONIBLE: INGENIERIA
 REV-01 VER- 01

Esquema del Producto:



JOFEL se reserva el derecho a realizar modificaciones y/o cambios en los productos y componentes así como en sus especificaciones sin previo aviso