



Ficha Técnica de Producto

AA92126

Descripción General :

Secador para las manos, se acciona aproximando las manos a la tobera frontal que genera una descarga de aire caliente hasta de retirar las manos. Color de Línea en Acero Inoxidable.

IMAGEN

Componentes y Materiales :

- Tapa fabricada en acero Inox. (AISI 304)
- Componentes Internos fabricados en (PC+ABS)
- Circuito y motor conectados con cables aislados.
- Cuenta con resistencia a la salida del caracol que permite calentar el aire a 55°C aproximadamente.
- Incluye Kit de instalación



Características Técnicas :

Dimensiones en Milímetros :	Alto: 220	Largo: 280	Fondo: 210
Dimensiones en Pulgadas :	Alto: 8.66"	Largo: 11.02"	Fondo: 8.26"
Dimensiones en Pulgadas :	Alto: 8 21/32"	Largo: 11 1/32"	Fondo: 8 17/64"
Distancia Funcionamiento:	12 cm. Mínimo		
Cantidad expedida :	72 Lts. Aire		
Peso :	3.7 Kg.	8.15 lb	
Sugerencia de Instalación:	Mas de 1 metro de altura		
Contenido por caja :	1 pieza		
Acabado:	Brillante		
Decibeles (aproximadamente)	76		

Limpieza de Equipo :

Para la limpieza de este producto es suficiente con un trapo húmedo. Los solventes pueden opacar la pieza y borrar la serigrafía.

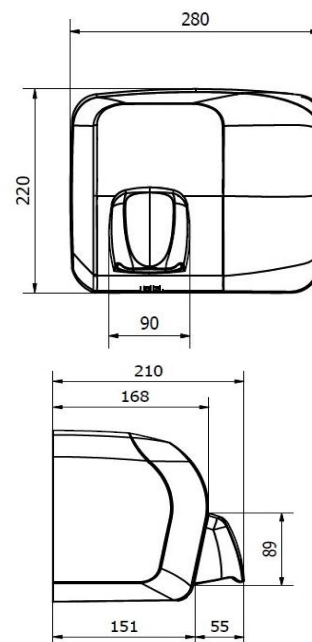
Precauciones :

No instalarlo cerca de ambientes húmedos (piscinas o regaderas); No utilizarlo en locales donde se manipulen sustancias inflamables (solventes o gases).

Funcionamiento :

Colocar las manos frente a la tobera para recibir una descarga de aire

Esquema del Producto:



Especificaciones Eléctricas :

Tensión de Alimentación :	125 V - 60 Hz	Potencia :	2000 W
Aislamiento Eléctrico :	Clase II (sin cable)	Caudal nominal :	72 lt. Aire

**VALIDADO**

DEPARTAMENTO DE INGENIERIA  
 AUTORIZO: LAURA LILIA GUERRERO  
 ELABORO: GUADALUPE DE LA LUZ  
 CLAVE: ING-FO-01  
 FORMATO Y DISPONIBLE: INGENIERIA  
 REV-01 VER- 01

JOFEL se reserva el derecho a realizar modificaciones y/o cambios en los productos y componentes así como en sus especificaciones sin previo aviso