

Ficha Técnica de Producto

AH51000

Descripción general:

Despachador de Servilletas con capacidad de 250 piezas. Color de producto: Base y Tapa Blanca. Indicado para restaurantes.

IMAGEN



Componentes y Materiales:

- Fabricado en ABS todos los componentes
- Tiene separador auto deslizante que permite desplazar las servilletas hasta agotarse
- Cuenta con gomas antiderrapantes

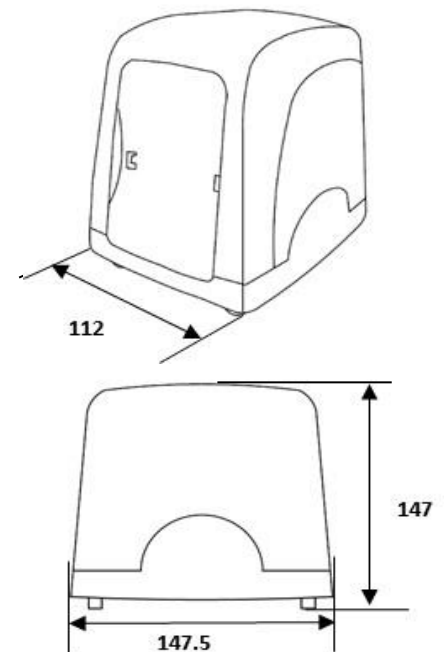
Características Técnicas:

Dimensiones en Milímetros :	Alto: 147	Ancho: 112	Fondo: 147.5
Dimensiones en Pulgadas :	Alto: 5.787"	Ancho: 4.40"	Fondo: 5.8"
Dimensiones en Pulgadas :	Alto: 5 25/32"	Ancho: 4 13/32"	Fondo: 5 13/16"
Capacidad :	250 servilletas		
Cantidad expedida :	Una servilleta		
Peso :	289 grs.	0.64 lb	
Contenido por caja :	12 piezas x caja		
Acabado:	Liso		

Limpieza de equipo :

Para la limpieza de este producto es suficiente con un trapo húmedo. Los solventes pueden opacar la pieza y borrar la serigrafía.

Esquema del Producto:



Funcionamiento:

Colocar y acomodar las servilletas de ambos lados oprimiendo el separador hacia adentro.

Instalación:

No aplica

**VALIDADO**

DEPARTAMENTO DE INGENIERIA  
 AUTORIZO: LAURA LILIA GUERRERO  
 ELABORO: GUADALUPE DE LA LUZ  
 CLAVE: ING-FO-01  
 FORMATO Y DISPONIBLE: INGENIERIA  
 REV-01 VER-01