



## Servilletero promo cuadrado

### Ficha Técnica de Producto

AH54000N

#### Descripción General:

Despachador de Servilletas con capacidad de 250 piezas. Color de producto: Base y Tapa Negro. Indicado para restaurantes.

#### IMAGEN



#### Componentes y Materiales:

- Fabricado en ABS Base, Separador y Tapa
- Tiene separador auto deslizante que permite desplazar las servilletas hasta agotarse
- Cuenta con dos visores transparente fabricados en SAN en la zonas frontales que permiten colocar anuncios de publicidad.
- Cuenta con gomas antiderrapantes

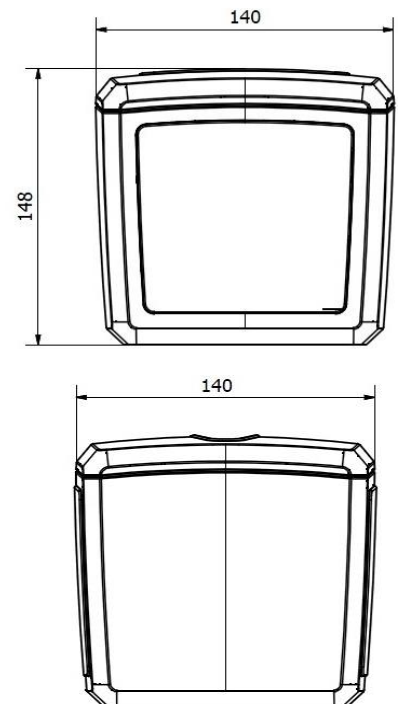
#### Características Técnicas:

Dimensiones en Milímetros :	Alto: 148	Ancho: 140	Fondo: 140
Dimensiones en Pulgadas :	Alto: 5.826"	Ancho: 5.511"	Ancho: 5.511"
Dimensiones en Pulgadas :	Alto: 5 53/64"	Ancho: 5 33/64"	Ancho: 5 33/64"
Capacidad :	250 servilletas		
Cantidad expedida :	Una servilleta		
Peso :	370 grs.	0.815 lb	
Contenido por caja :	6 piezas x caja		
Acabado:	Liso		

#### Limpieza de equipo :

Para la limpieza de este producto es suficiente con un trapo húmedo. Los solventes pueden opacar la pieza.

#### Esquema del Producto:



#### Funcionamiento:

Desengrapar el separador de la base, una vez que el separador esta en la parte superior colocar las servilletas y empujarlas hacia el fondo para poder cerrar el producto.  
Se recomienda para un mejor funcionamiento servilleta interdoblada de 11cm x 11cm

#### Instalación:

No aplica

**VALIDADO**

DEPARTAMENTO DE INGENIERIA  
AUTORIZO: LAURA LILIA GUERRERO  
ELABORO: GUADALUPE DE LA LUZ  
CLAVE: ING-FO-01  
FORMATO Y DISPONIBLE: INGENIERIA  
REV-01 VER-01

JOFEL se reserva el derecho a realizar modificaciones y/o cambios en los productos y componentes así como en sus especificaciones sin previo aviso