

Ficha Técnica de Producto

EA37012SKN

Descripción General :

Portarrollo para colocar un rollo de papel de 12" (305mm). Tapa Humo traslucido, con ranura en el centro para ver consumo de papel. Base Blanca con cerradura futura y freno de papel para evitar el desperdicio de este. Recomendado para W.C. públicos

Componentes y Materiales :

- Tapa fabricado en polipropileno
- Base fabricado en PS
- Cerradura de seguridad línea futura
- Incluye Kit de instalación

Características Técnicas :

Dimensiones en Milímetros :	Alto: 354	Ancho: 352	Fondo: 145
Dimensiones en Pulgadas :	Alto: 13.94"	Ancho: 13.86"	Fondo: 5.7"
Dimensiones en Pulgadas :	Alto: 13 15/16"	Ancho: 13 27/32"	Fondo: 5 45/64"
Capacidad :	1 rollo de 12"	305 mm	
Cantidad expedida :	A conveniencia		
Peso :	853 grs.	1.88 lb	
Contenido por caja :	1 pieza por caja		
Acabado:	Liso		

IMAGEN



Limpieza de equipo :

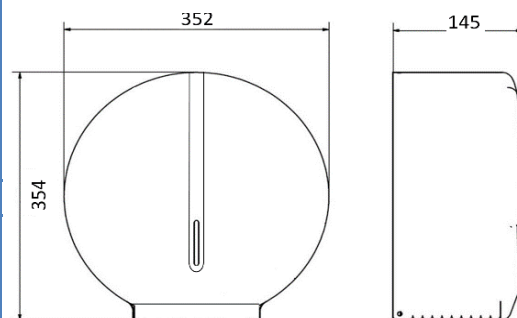
Para la limpieza de este producto es suficiente con un trapo húmedo. Los solventes pueden opacar la pieza y borrar la serigrafía.

Funcionamiento :

Jalar el papel hacia abajo y la tapa contiene una sierra para fácil corte

Instalación :

Esquema del Producto:



VALIDADO

DEPARTAMENTO DE INGENIERIA
 AUTORIZO: LAURA LILIA GUERRERO
 ELABORO: GUADALUPE DE LA LUZ
 CLAVE: ING-FO-01
 FORMATO Y DISPONIBLE: INGENIERIA
 REV-01 VER- 01

JOFEL se reserva el derecho a realizar modificaciones y/o cambios en los productos y componentes así como en sus especificaciones sin previo aviso