



ARTICA Despachador de toalla interdoblada Z

Ficha Técnica de Producto

HA36010SKN

Descripción general:

Toallero para colocar un paquete de 600 toallas ZIG-ZAG. Tapa Blanco traslucido, con ranura en el centro para ver consumo de papel. Recomendado para W.C. públicos

IMAGEN



Componentes y Materiales:

- Tapa fabricado en polipropileno
- Base fabricado en PS
- Cerradura de seguridad línea futura
- Incluye Kit de instalación
-

Características Técnicas:

Dimensiones en Milímetros :	Alto: 350	Ancho: 270	Fondo: 135
Dimensiones en Pulgadas :	Alto: 13.78"	Ancho: 10.63"	Fondo: 5.31"
Dimensiones en Pulgadas :	Alto: 13 25/32"	Ancho: 10 5/8"	Fondo: 5 5/16"
Capacidad :	1 paquete de 600 toallas ZIG-ZAG		
Cantidad expedida :	1 toalla zigzag		
Peso :	855 grs.	1.88 lb	
Contenido por caja :	1 pieza por caja		
Acabado:	Liso		

Limpieza de equipo :

Para la limpieza de este producto es suficiente con un trapo húmedo. Los solventes pueden opacar la pieza y borrar la serigrafía.

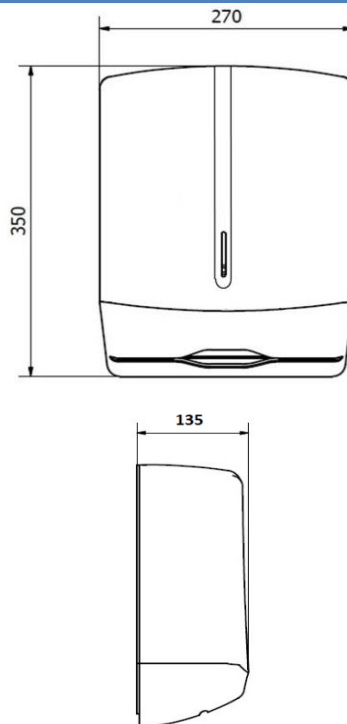
Funcionamiento:

Colocar el paquete de toalla interdoblada dejando la orilla hacia fuera y así esta lista para empezar a ocuparlo.

Instalación:

En muros a 1.5 m del piso

Esquema del Producto:



VALIDADO

DEPARTAMENTO DE INGENIERIA
AUTORIZO: LAURA LILIA GUERRERO
ELABORO: GUADALUPE DE LA LUZ
CLAVE: ING-FO-01
FORMATO Y DISPONIBLE: INGENIERIA
REV-01 VER-01

JOFEL se reserva el derecho a realizar modificaciones y/o cambios en los productos y componentes así como en sus especificaciones sin previo aviso